

## مشخصات فنی نرده های مشبک میلگردی

زمین های ورزشی (فوتبال ، بدمینتون ، تنیس ، ورزش های ساحلی و والیبال ، هندبال ، بسکتبال)

میلگردهای مصرفی بایستی دارای مشخصات زیر باشند :

- ۱ - میلگرد به صورت کلاف با قطر ۶,۵ میلی متر و با گرید C12D ، مقاومت کششی اولیه  $500N/mm^2$  و مطابق با استاندارد EN10016
- ۲ - میلگردها بایستی به صورت کلاف به کلاف سرد کشیده شده و طی عملیات کشش به قطر ۶و۵,۴,۵ میلی متر تبدیل گردند .
- ۳ - میلگرد ها الزاماً بایستی قبل از برشکاری بوسیله دستگاه شاخه کن (با عملیات چکش کاری دوار متناوب با حداقل ۲۰۰۰ دور در دقیقه) شاخه و سخت کاری گردند.
- ۴ - اتصال میلگردهای عمودی و افقی و تهیه پانل نرده مشبک بوسیله جوش مقاومتی نقطه ای با مشخصات زیر مورد نیاز است .
- ۵ - در لحظه ایجاد قوس الکتریکی، نقاط جوش با الکتروود مسی با فشار 120 kg کیلوگرم در هر نقطه جوش میلگردها افقی و عمودی را به هم فشرده و قوس الکتریکی با ولتاژ ۷ ولت و آمپراژ ۲۵۰۰ آمپر ایجاد شود .
- ۶ - انجام عملیات چربی زدایی ، اسیدشویی و فسفات شویی قبل از رنگ آمیزی نرده ها الزامی است .
- ۷ - در کلیه پایه ها می بایست بعد از شستشو و چربی زدایی و قبل از رنگ عملیات ساچ پلاست انجام پذیرد .
- ۸ - تمامی قطعات پانل های نرده ، پایه ها و بسته ها ( کلیه قطعات به جز پیچ و مهره ها) به وسیله رنگ پودری الکترواستاتیک پلی استر مخصوص فضای باز ( out door ) رنگ آمیزی شده و پخت رنگ در کوره انجام گردیده . ضخامت رنگ پس از پخت بایستی حداقل 90Nm (۹۰ میکرون) برای پانل نرده و حداقل 75Nm (۷۵ میکرون) برای پایه ها و اتصالات باشد .
- ۹ - ورق مورد استفاده جهت بسته ها با عرض ۲۵ میلی متر و ضخامت ۳ میلی متر و از ورق گالوانیزه می باشد .
- ۱۰ - کلیه پیچ و مهره های مصرفی از کروماته با کیفیت بالا و یا گالوانیزه باشد .
- ۱۱ - ابعاد هندسی نرده مطابق نقشه های پیوست باشد .
- ۱۲ - پانل ها و پایه ها در بسته ۱۰۰ تایی بر روی پالت های چوبی بسته بندی شده و به نحوی بوسیله تسمه کشی و پلاستیک استرچ به هم محکم می شوند که در طول زمان بارگیری، حمل و تخلیه آسیبی به رنگ و ساختار محصول وارد نشود و در نهایت بوسیله جرتقیل قابل تخلیه باشد .

۱۳ - کلیه پروسه تولید مطابق مشخصات می بایست به صورت صنعتی با ماشین آلات تمام اتوماتیک مطابق استاندارد ملی شماره ۱۹۹۳۱ و ۲۱۱۳۲ تولید شود .

۱۴ - کد فام رنگ پایه ها و بست ها، پانل های مشبک ، (طبق نظر نماینده شهرداری) میبایستی صورت پذیرد .

۱۵ - کالای فوق می بایست گارانتی معتبر و مورد تایید دستگاه نظارت ۱۰ ساله مقاومت محصول در مقابل خوردگی فلز پایه را دارا باشد .

۱۶ - پیمانکار می بایست قبل از تامین کالا گواهی مبدا وفرم تایید شده کنترل کیفیت کارخانه تولید کننده را به تایید دستگاه نظارت و نماینده شهرداری برساند .

آزمون هایی که ملاک تایید کالای نرده مشبک میلگردی می باشد عبارتند از :

الف) آزمون وزن پوشش فلزی طبق ASTM A90/A90 $\mu$

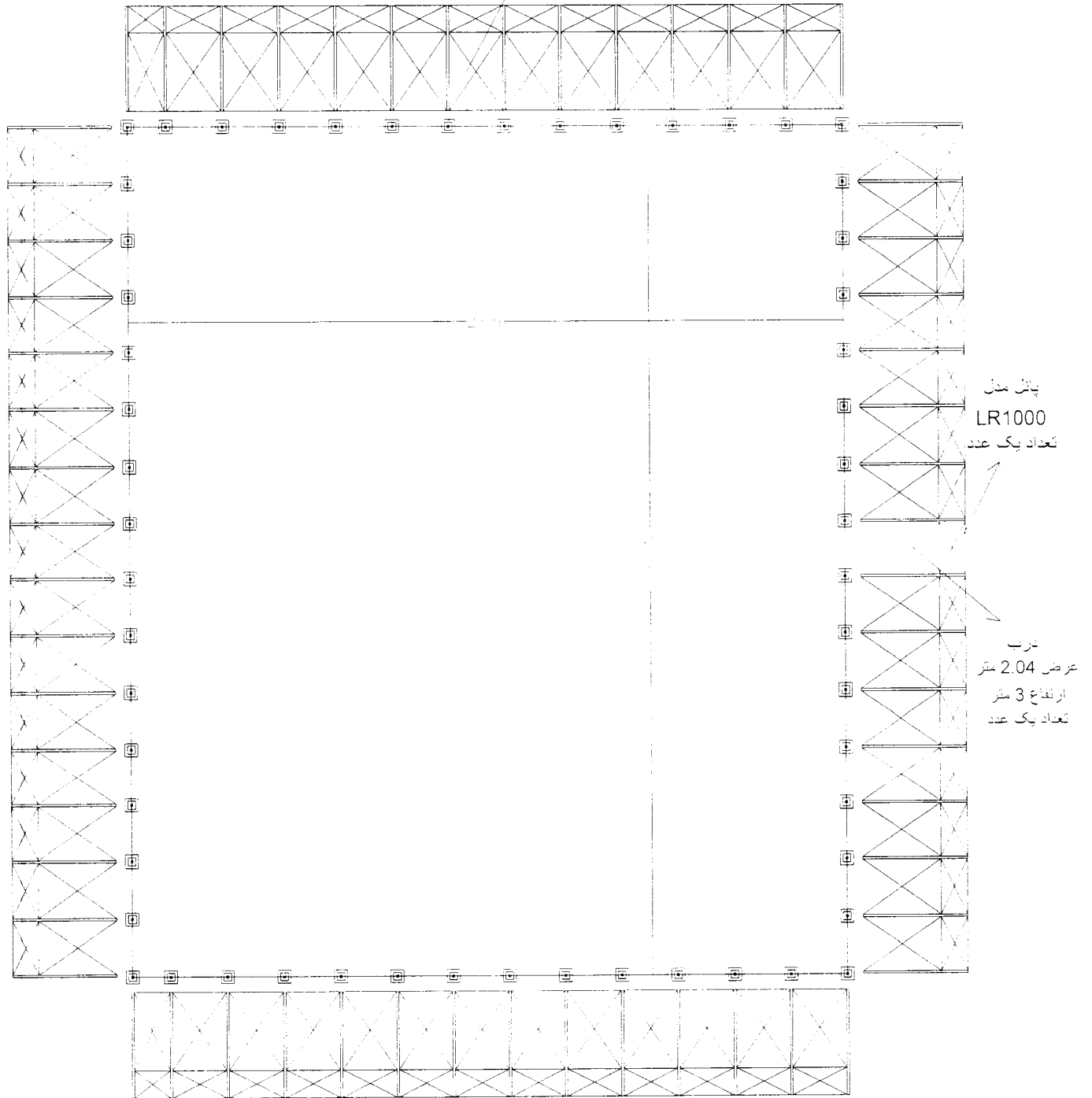
ب) ضخامت پوشش پلیمر

ج) استحکام برشی جوش نرده

د) آزمون چسبندگی پلیمر

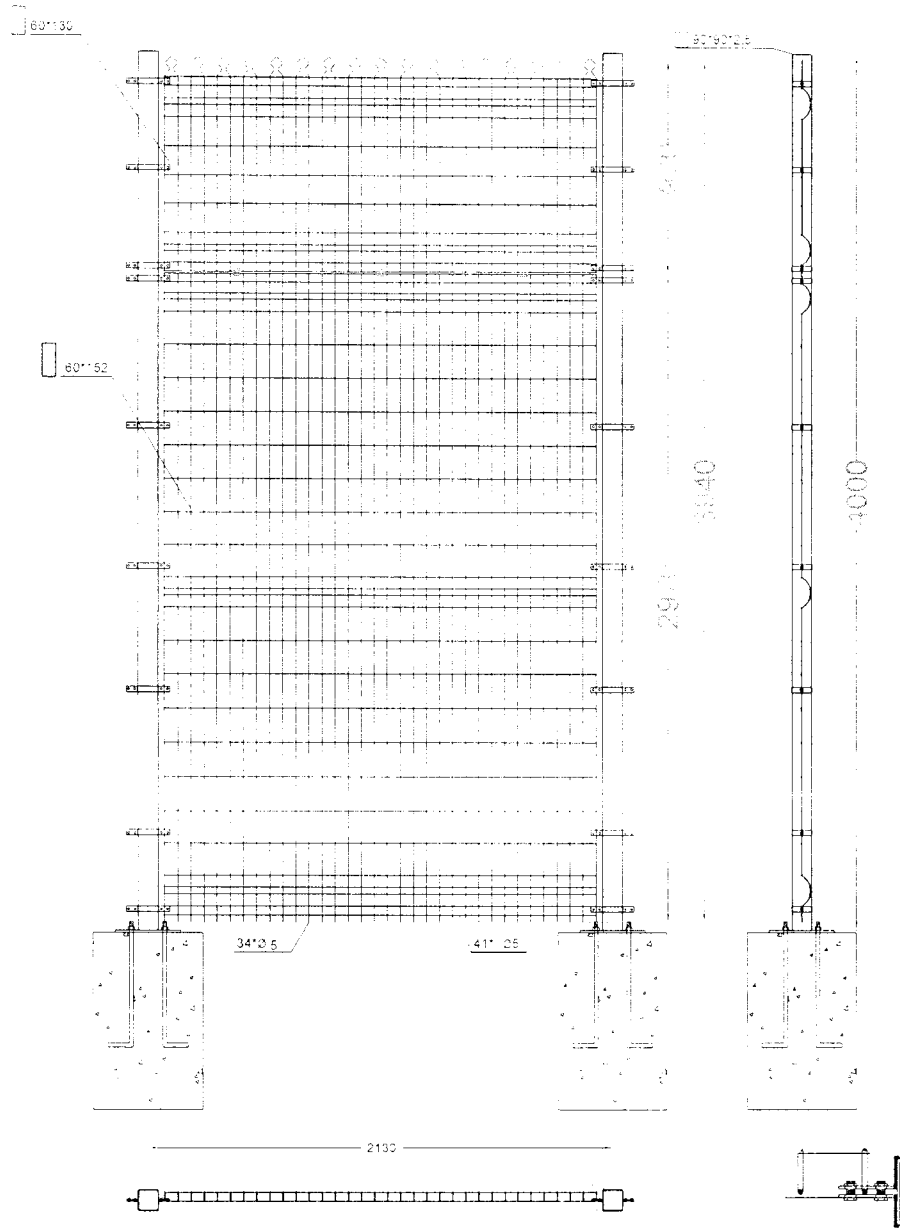
ه) شرح و چگونگی آزمون های فوق مطابق استاندارد ملی ۲۱۱۳۲ و ۱۹۹۳۱ (بند ۱۳) و ASTM F2919/FG 2919 $\mu$  است.

نرده مدل LR4000 تعداد 55 دست و یک پایه اضافه



زمین بدمینتون

Handwritten signature and stamp in the bottom left corner.



مطابق با استاندارد ملی شماره 19931

لرده ورزشی - ارتفاع تمام شده ۳.۹۴ متر

ابعاد فونداسیون ۵×۵×۸۰ سانتی متر

ابعاد پلیت ۲۵×۲۵×۱.۲ سانتی متر

پایه ها از پروفیل ۹۰×۹۰×۲.۵ میلیمتر

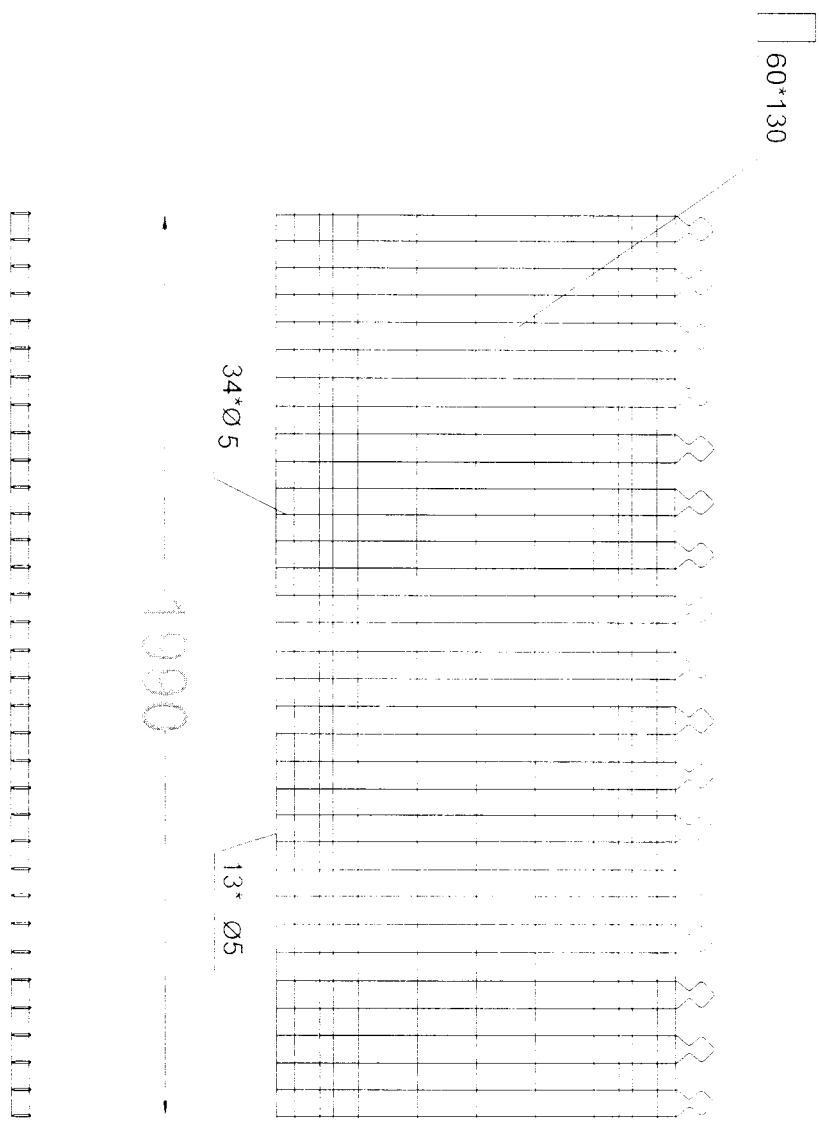
اتصال پلیت به فونداسیون بوسیله ۴ عدد بولت ۱۸

پس از جوشکاری پایه ها به پلیت انتظار محس

جوشکاری حتما می بایست با زدودن گل جوش، ضد زنگ و

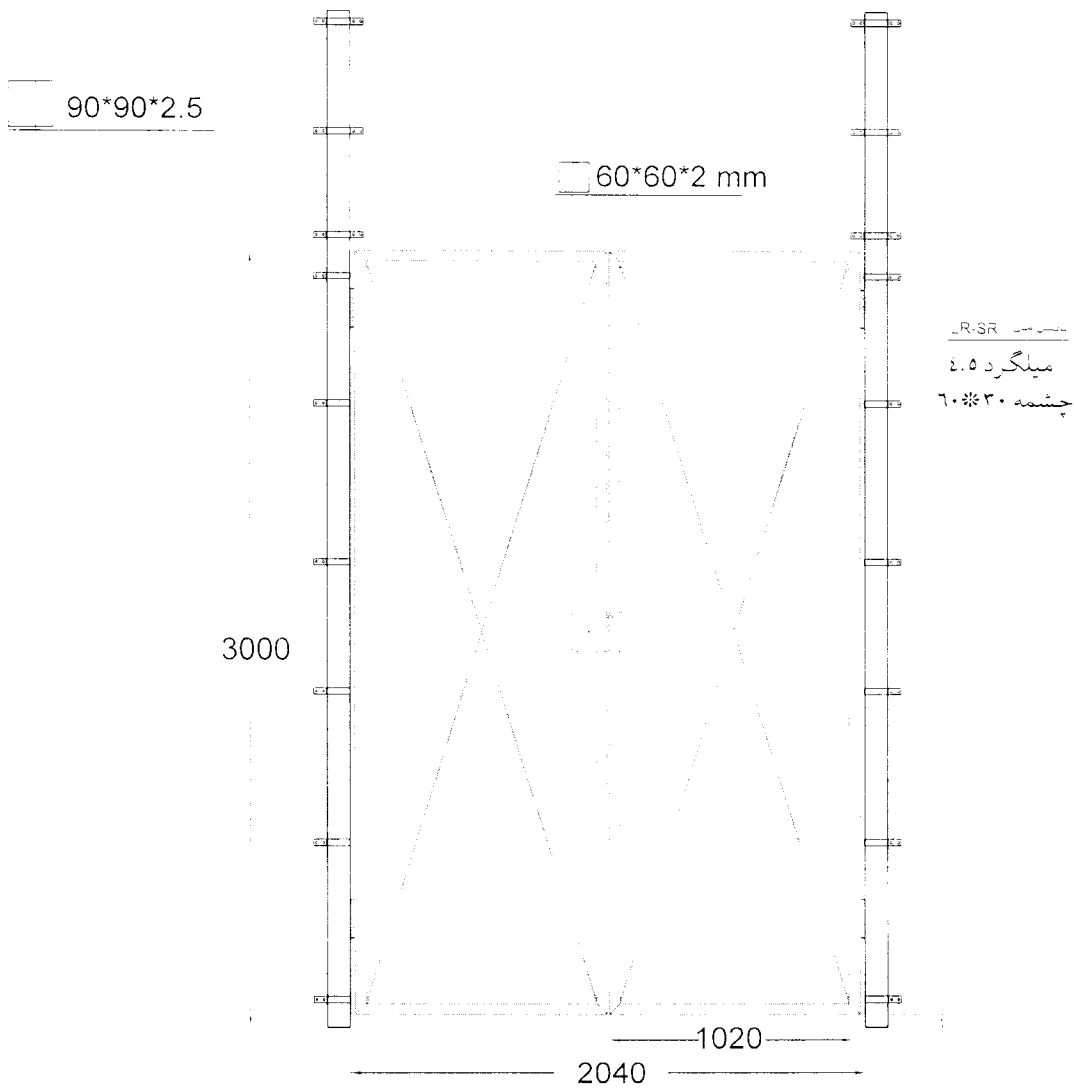
رنگ آمیزی لکه گیری شود.

عدد آن نقشه : نقشه پائل مدل LR1000 تعداد یکی عدد



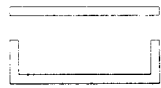
مطابق با استاندارد ملی شماره 19931

**عنوان نقشه :** نقشه درب به عرض 2.04 متر و ارتفاع 3 متر تعداد یک عدد



جهت بازشو درب به خارج می باشد

عنوان نقشه : نقشه بست پائل به پائل تعداد 165 عدد



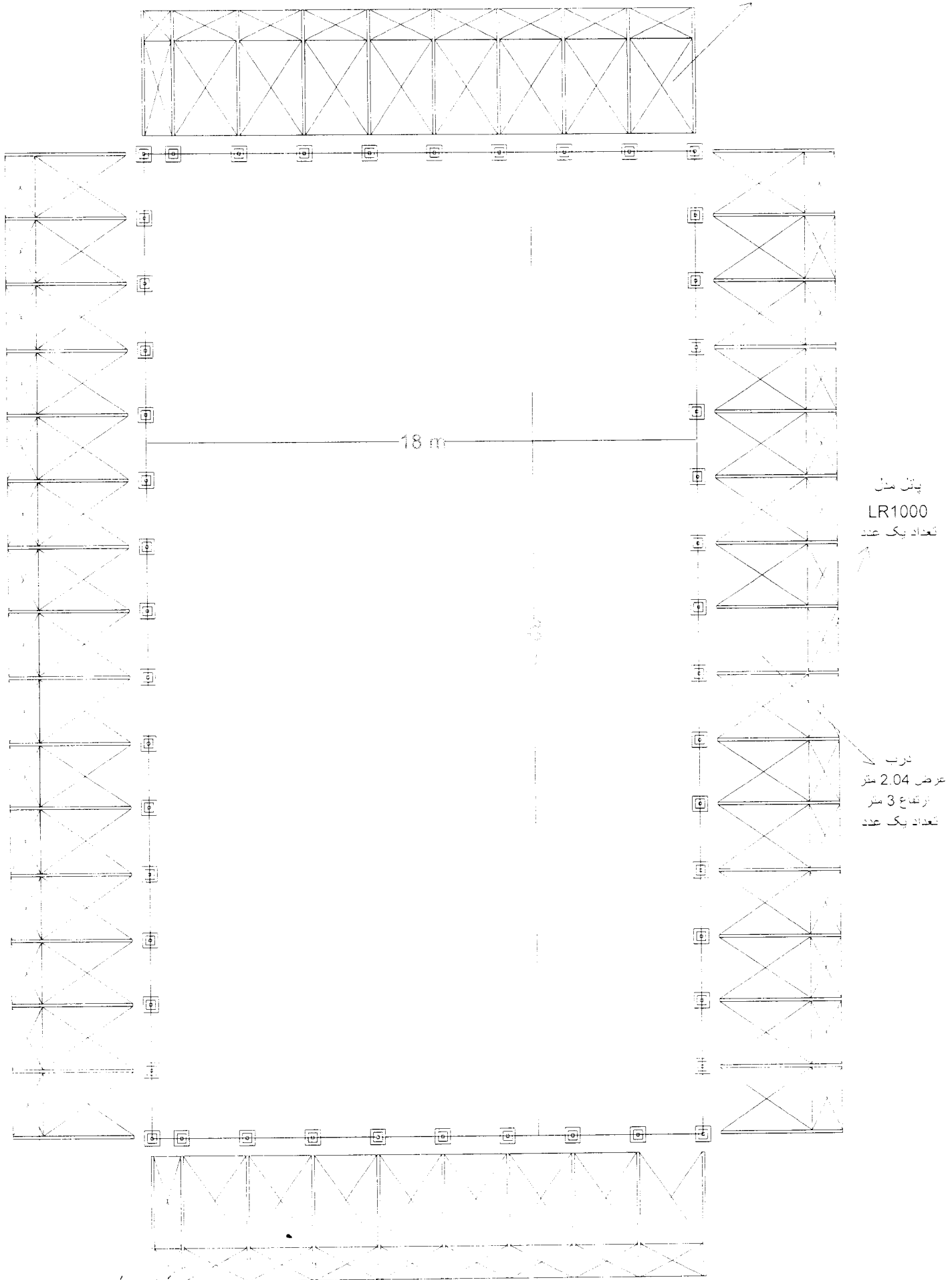
← 35 →

نقشه

بست پائل به پائل

رسم بر سیتون

نرده مدل LR4000 تعداد 47 دست و یک پایه اضافه

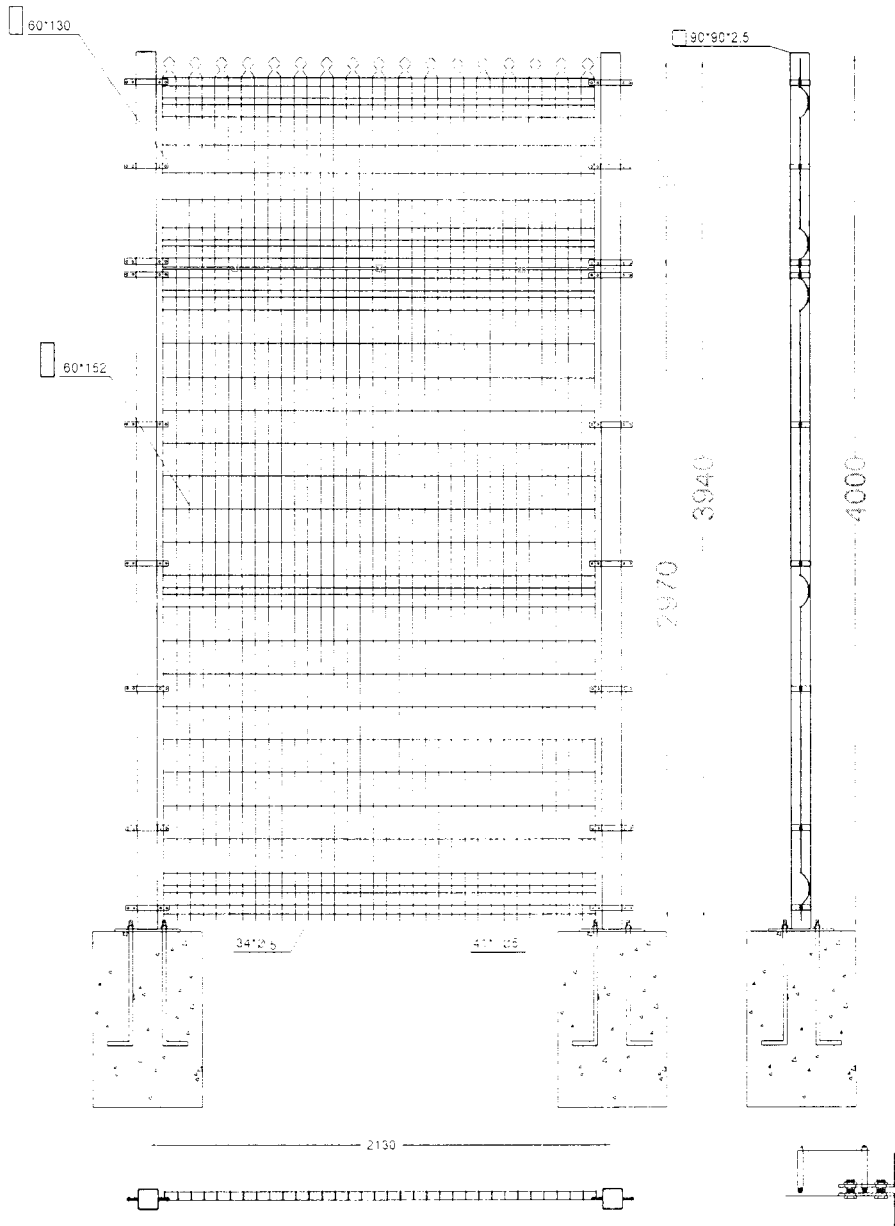


پینل مدل  
LR1000  
تعداد یک عدد

نوب  
عرض 2.04 متر  
ارتفاع 3 متر  
تعداد یک عدد

زمین ورزش های ساحلی

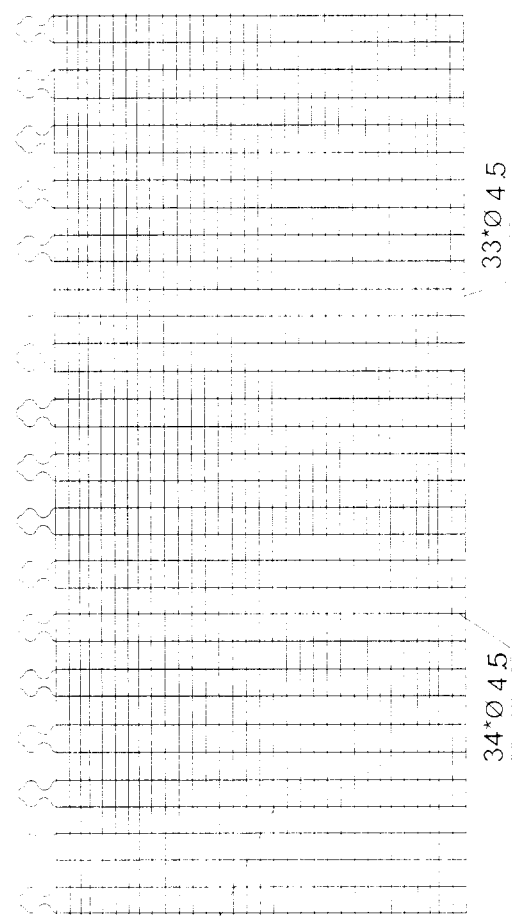
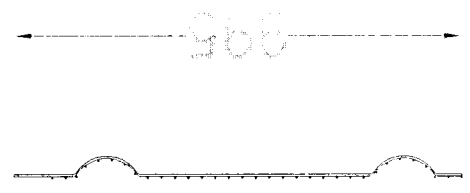




### مطابق با استاندارد ملی شماره 19931

نرده ورزشی با ارتفاع تمام شده ۳.۹۴ متر  
 ابعاد فونداسیون ۵۰×۵۰×۸۰ سانتی متر  
 ابعاد پلیت ۲۵×۲۵×۱.۲ سانتی متر  
 پایه ها ازیروفیل ۹۰×۹۰×۲.۵ میلی متر  
 اتصال پلیت به فونداسیون بوسیله ۴ عدد بولت ۱۸  
 پس از جوشکاری پایه ها به پلیت انتظار محل  
 جوشکاری حتما می بایست با زدودن گل جوش، ضد زنگ و  
 رنگ آمیزی لکه گیری شود.

عنوان نقشه : نقشه پانل مدل LR1000 تعداد یک عدد

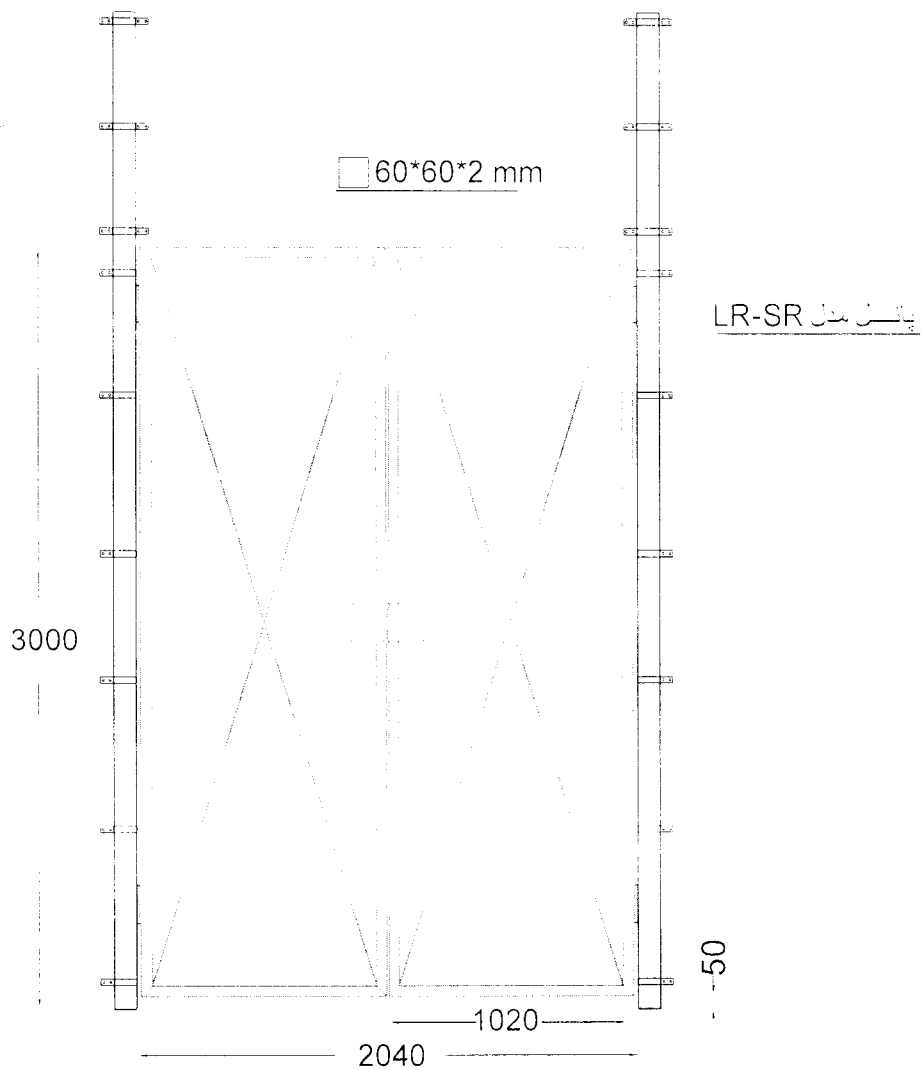


1990

مطابق با استاندارد ملی شماره 199314



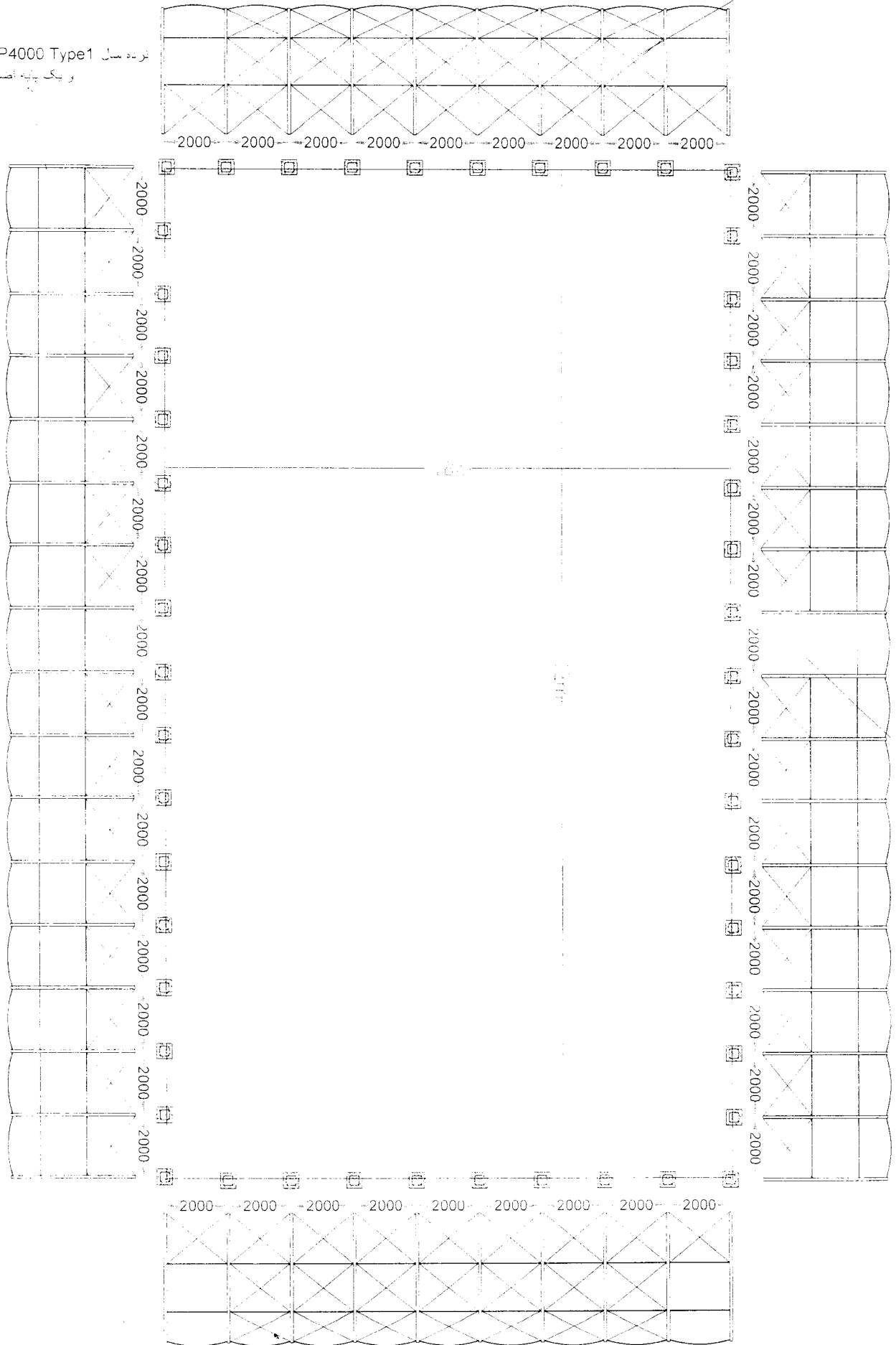
# عنوان نقشه : نقشه درب به عرض ۲.۰۴ متر و ارتفاع ۳ متر تعداد یک عدد



جهت بازشو درب به خارج می باشد

نرده سبیل SP4000 Type2 تعداد 14 عدد

نرده سبیل SP4000 Type1 تعداد 35 عدد  
و یک پایه اضافه



پایه سبیل  
LR1000  
تعداد یک عدد

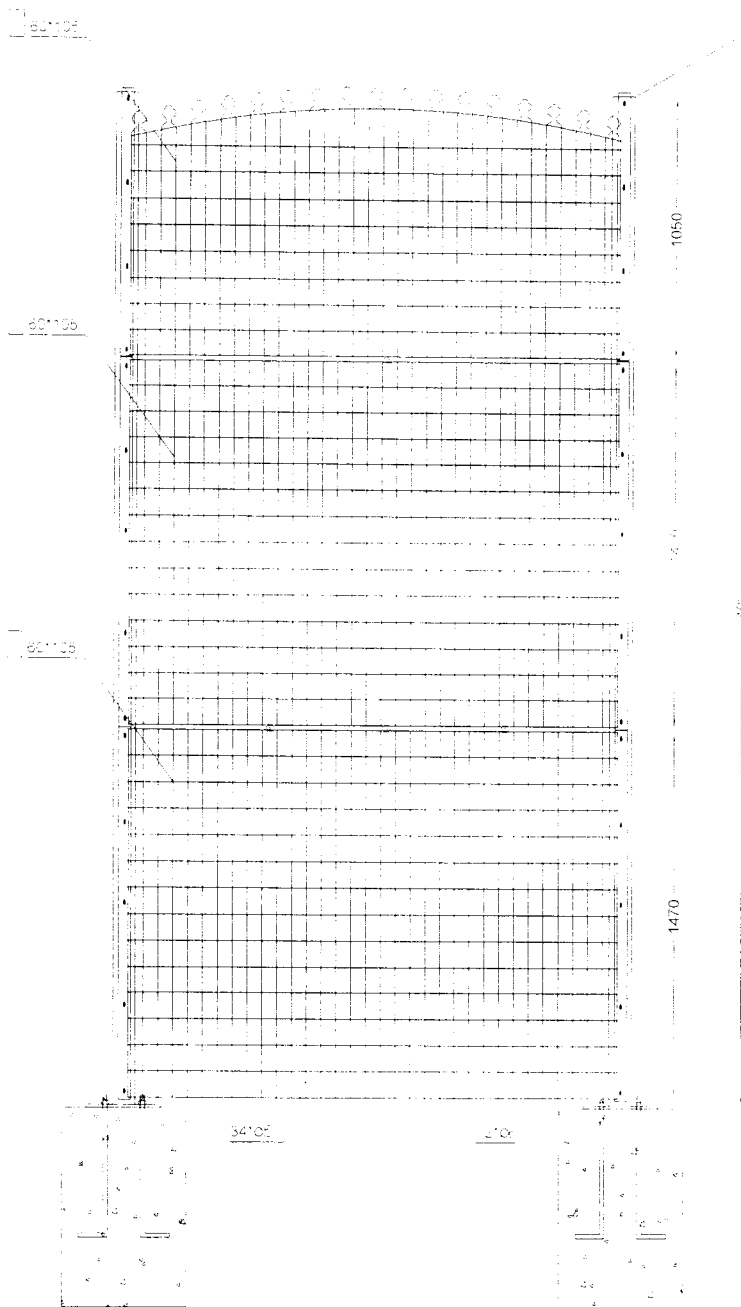
خط عرض  
191 متر  
ارتفاع 3 متر  
تعداد یک عدد

زمین فوتبال

Handwritten signature or stamp in the bottom left corner.

عنوان نقشه : SP 4000 Type2 تعداد 14 عدد

90\*90\*2.5



مطابق با استاندارد ملی شماره 19931

ترده ورزشی با ارتفاع تمام شده ۴٫۰۶ متر

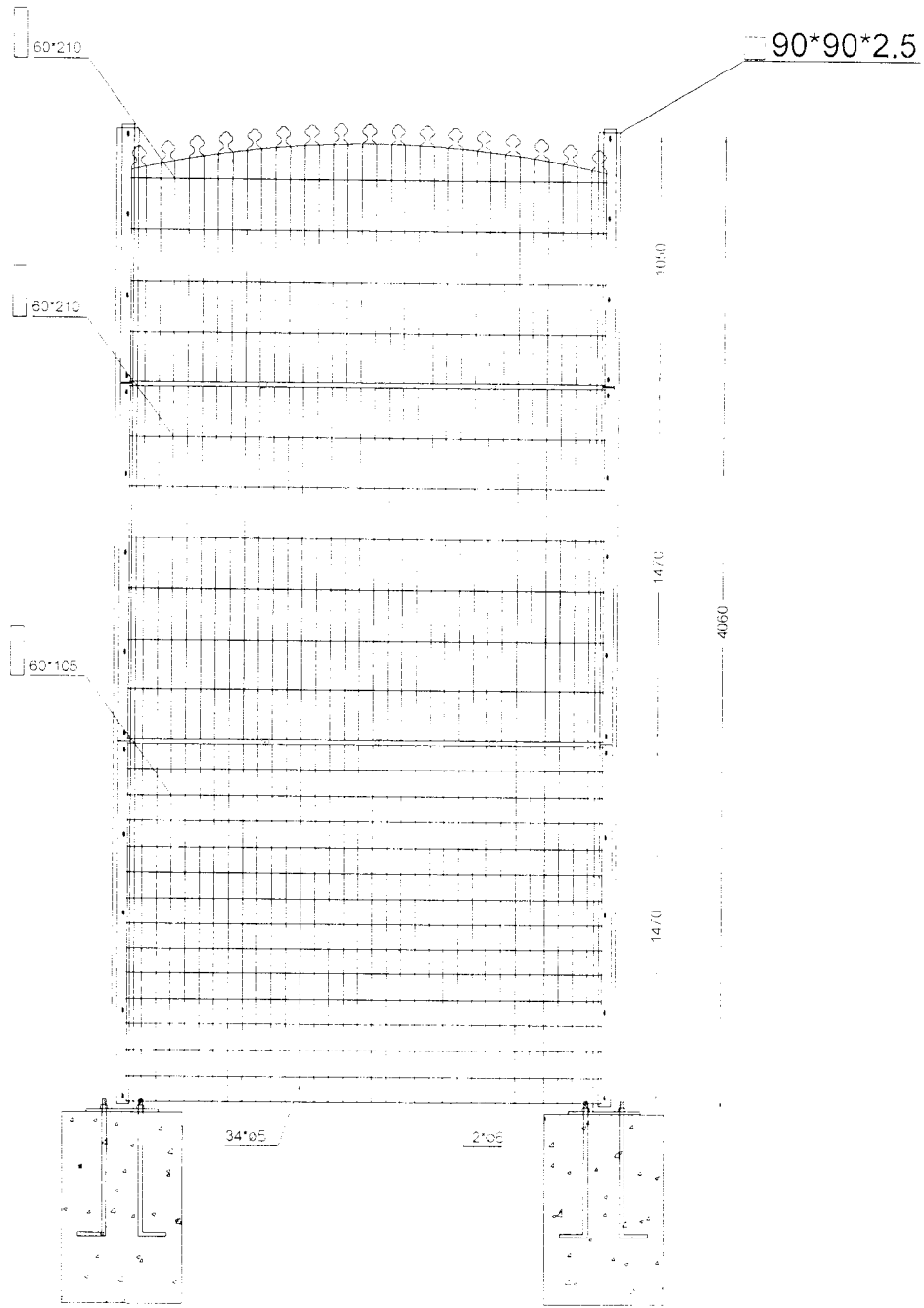
ابعاد فونداسیون ۵۰x۵۰x۸۰ سانتیمتر

ابعاد پلست ۲۵x۲۵x۱٫۲ سانتیمتر

پایه ها از قوطی ۹۰x۹۰x۲٫۵ میلیمتر

اتصال پلست به فونداسیون بوسیله ۴ عدد بولت ۱۸

عنوان نقشه : SP 4000 Type1 تعداد 35 عدد



مطابق با استاندارد ملی شماره 19931

نرده ورزشی با ارتفاع تمام شده  $4,06$  متر

ابعاد فونداسیون  $5,0 \times 5,0 \times 8,0$  سانتیمتر

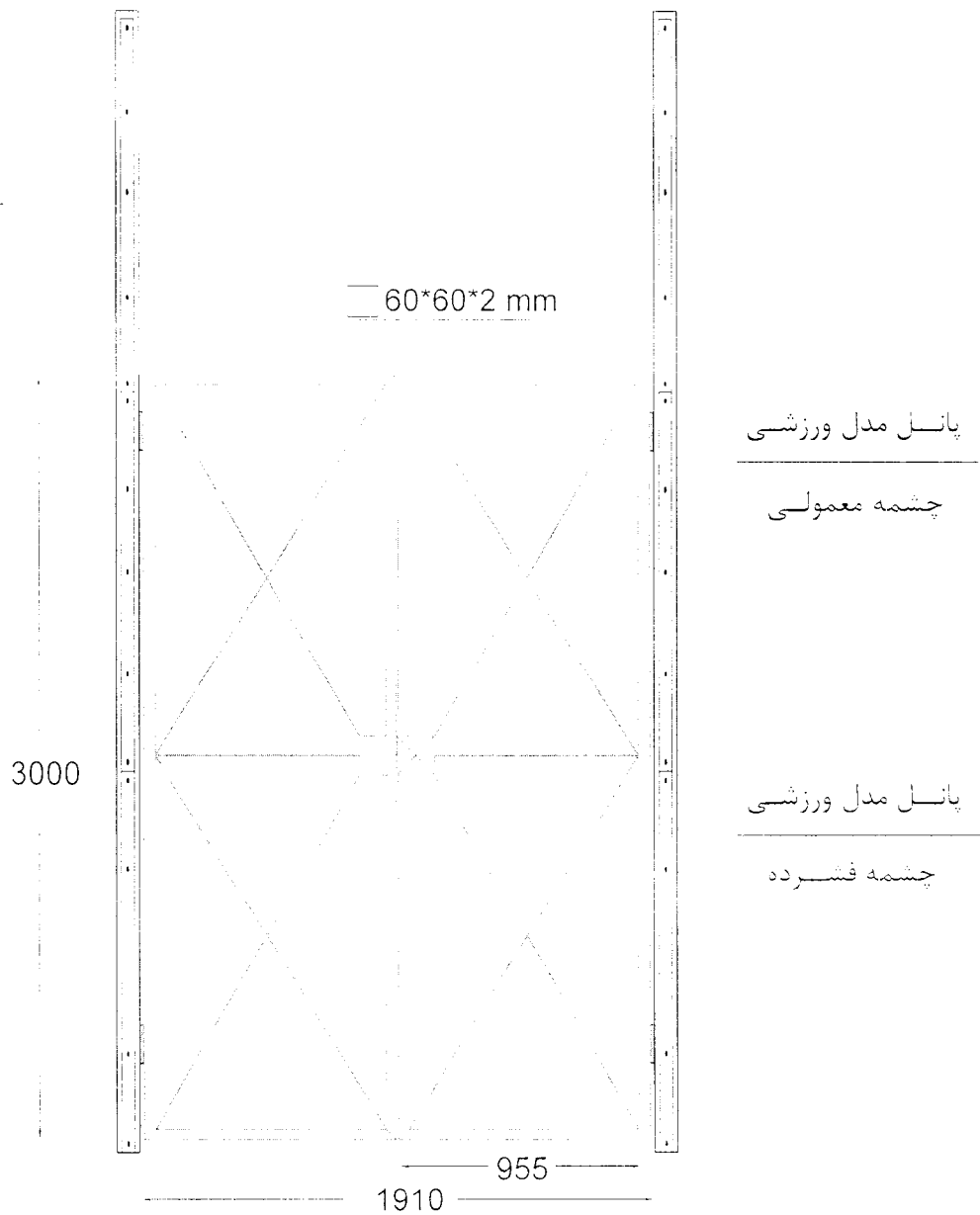
ابعاد پلیت  $3,5 \times 3,5 \times 1,2$  سانتیمتر

پایه ها از قوطی  $9,0 \times 9,0 \times 2,5$  میلیمتر

اتصال پلیت به فونداسیون بوسیله 4 عدد بولت  $18$

# عنوان نقشه :

نقشه جزئیات درب به عرض ۱.۹۱ متر و ارتفاع ۲ متر تعداد یک عدد

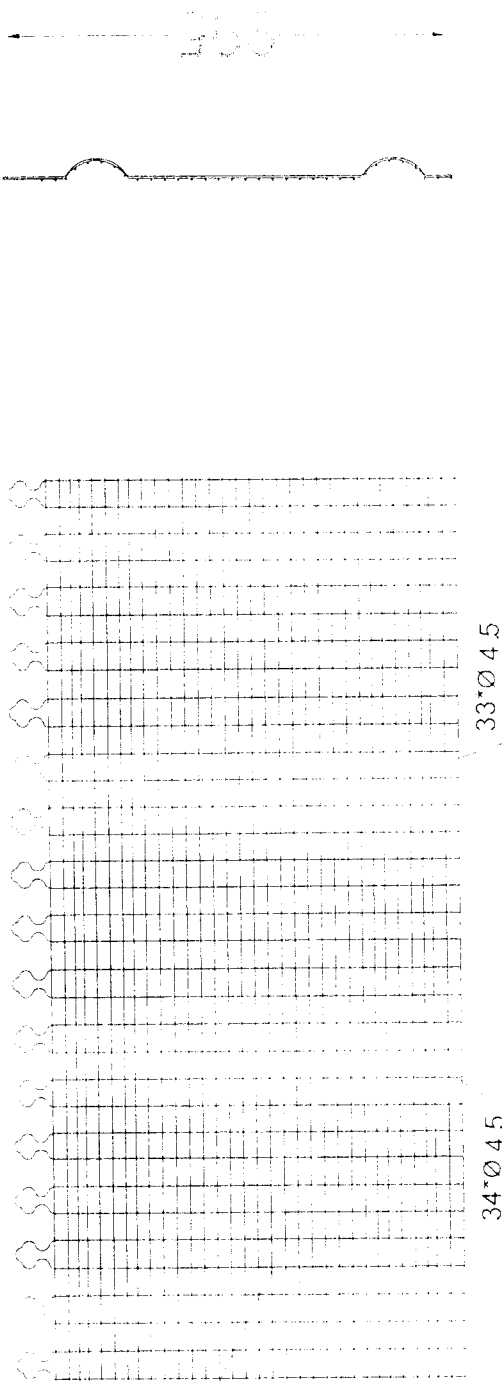


جهت بازشو درب به خارج می باشد



عنوان نقشه : نقشه پانل مدل LR1000 تعداد یک عدد

60\*30

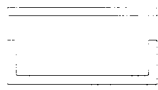


1990

مطابق با استاندارد ملی شماره 199314



عنوان نقشه : نقشه بست پانل به پانل تعداد 294 عدد



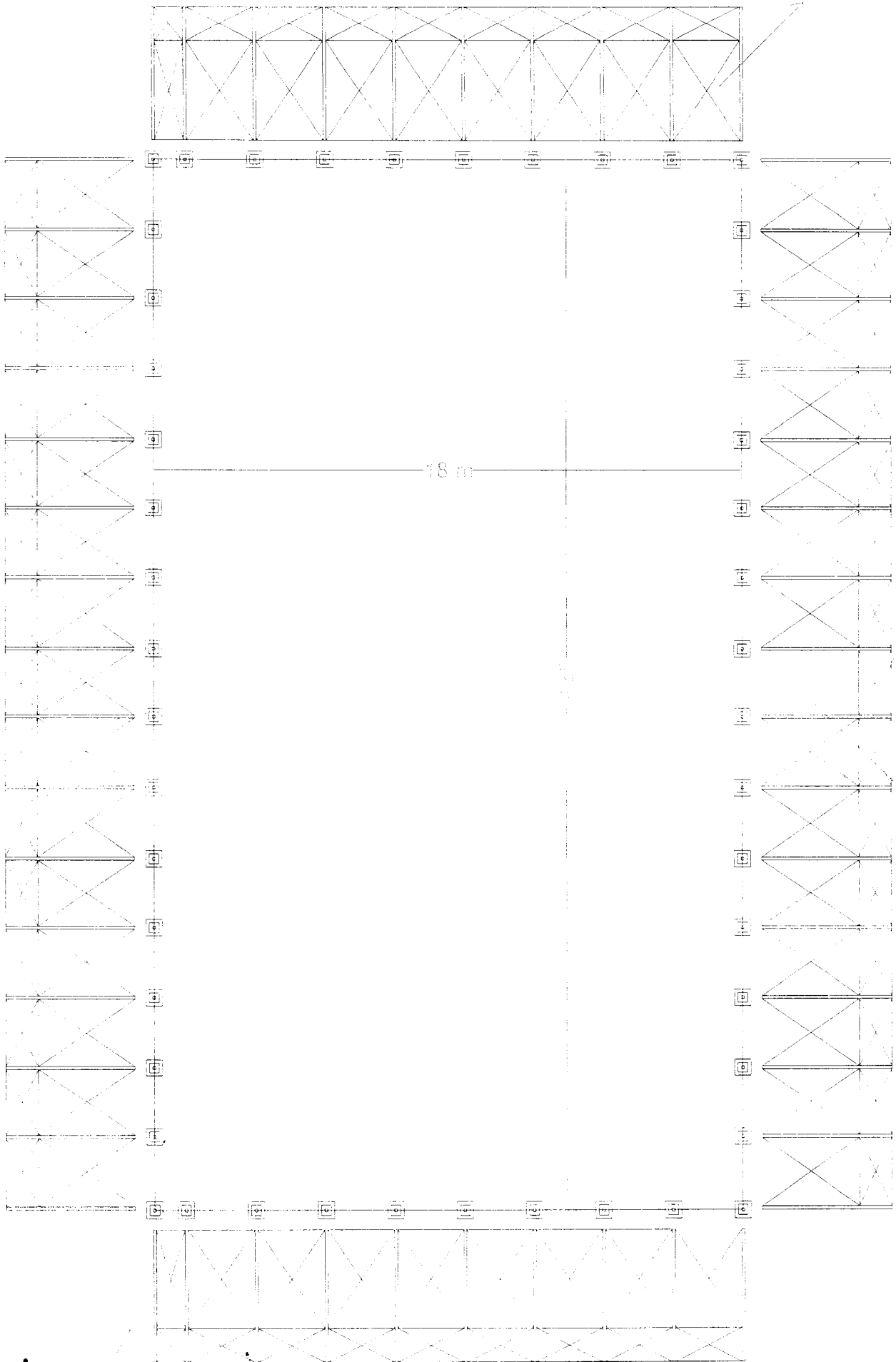
← 35 →

مهندس

مهندس

زمین فوئال

نرده مدل LR4000 تعداد 47 دست و یک پایه اضافی

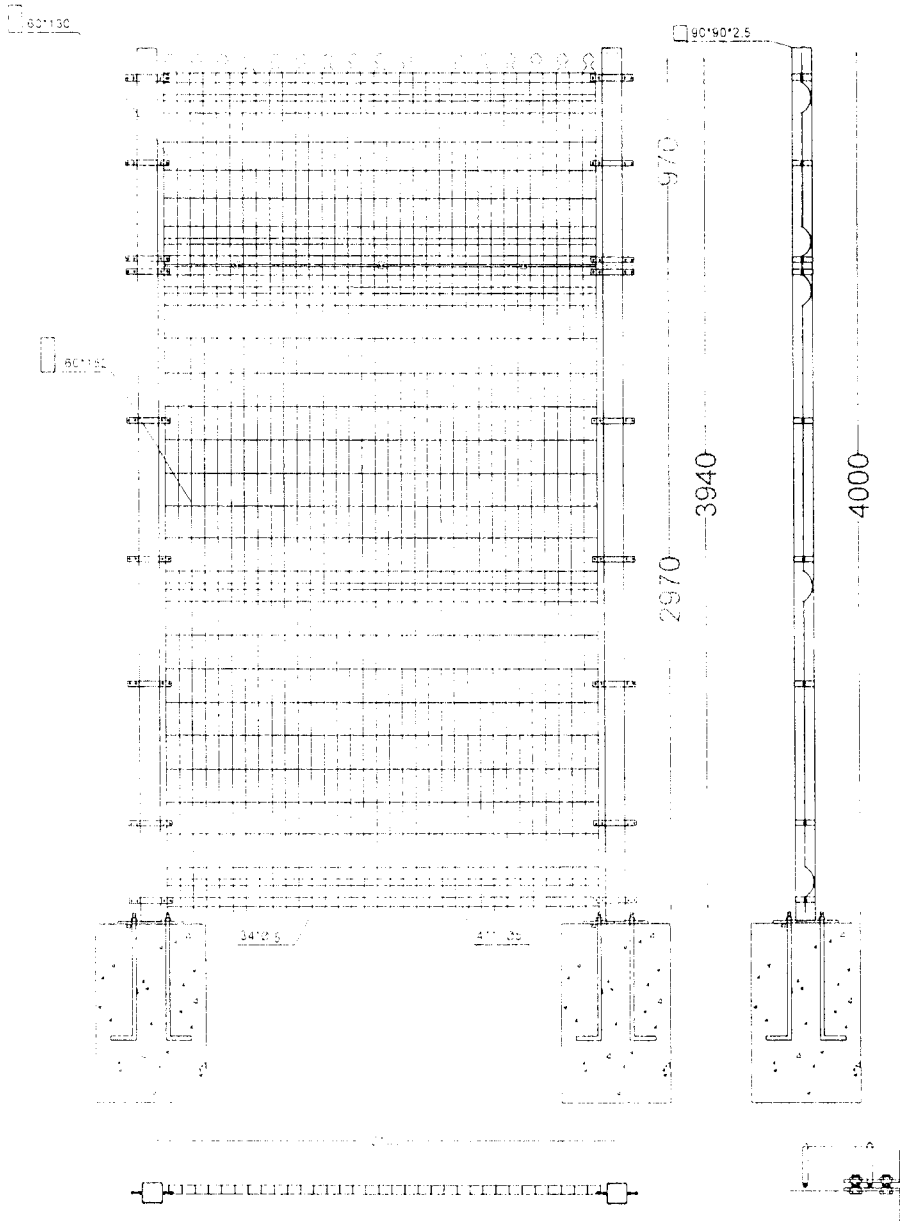


پیش مدل  
LR1000  
تعداد یک عدد

نارنج  
عرض 204 متر  
ارتفاع 3 متر  
تعداد یک عدد

زمین ورزش های والیبال هندبال بسکتبال





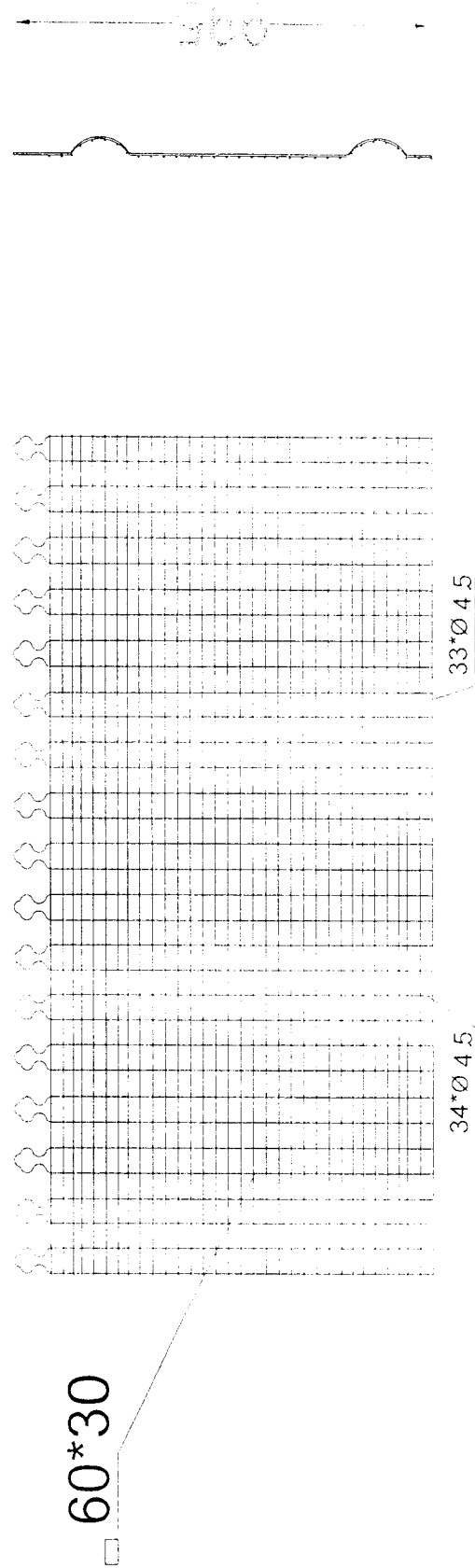
مطابق با استاندارد ملی شماره 19931

نرده ورزشی با ارتفاع تمام شده ۳.۹۴ متر  
 تعداد فونداسیون ۵×۵×۸۰ میلی متری  
 تعداد پلیت ۲۵×۲۵×۱.۲ میلی متری  
 پایه ها از پروفیل ۹۰×۹۰×۲.۵ میلی متر  
 اتصال پلیت به فونداسیون بوسیله ۴ عدد بولت ۱۸  
 پس از جوشکاری پایه ها به پلیت انتظار محض  
 جوشکاری حتماً می باشد در بدنه جوش صد رنگ و  
 رنگ آمیزی لکه گیری شود.

Handwritten signature or mark in the bottom left corner.

Handwritten signature or mark in the bottom center.

عنوان نقشه : نقشه پائل مدل LR1000 تعداد یک عدد

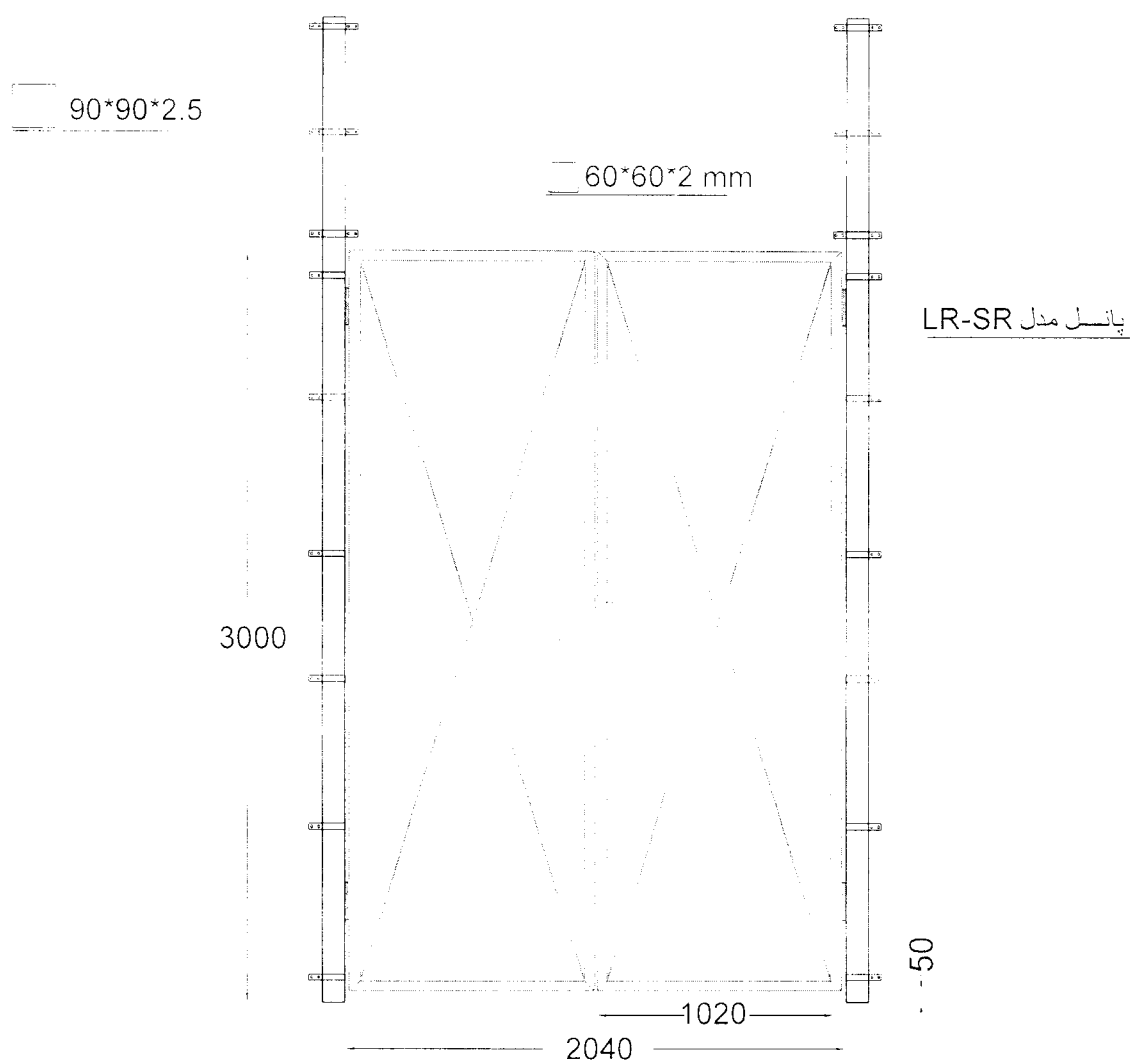


1990

مطابق با استاندارد ملی شماره 199314

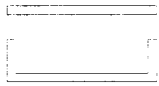


# عنوان نقشه : نقشه درب به عرض ۲.۰۴ متر و ارتفاع ۳ متر تعداد یک عدد



جهت بازشو درب به خارج می باشد

عنوان نقشه : نقشه بست پائل به پائل تعداد 141 عدد

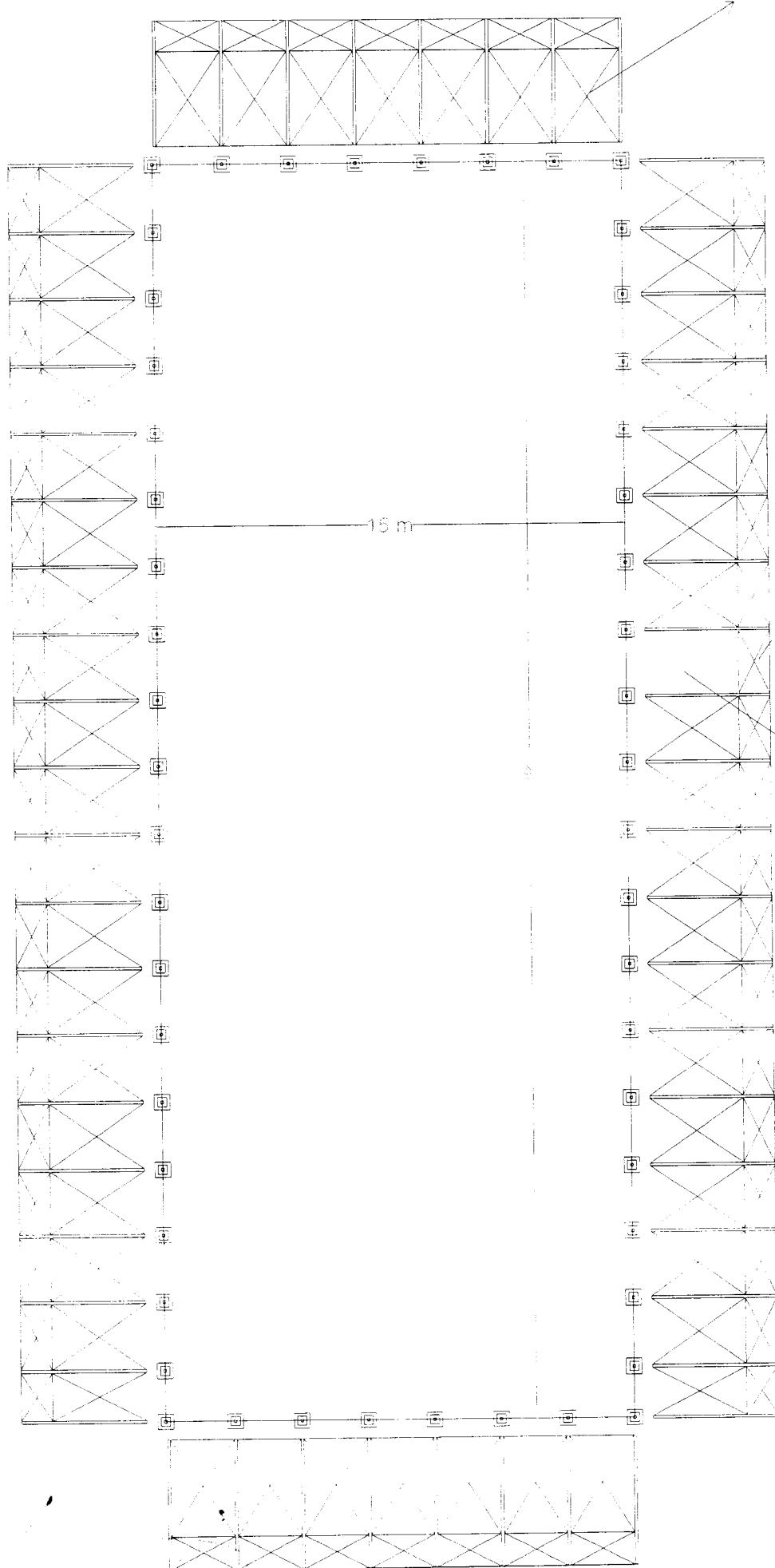


← 35 →

نقشه

والیال هندبال سلیمان

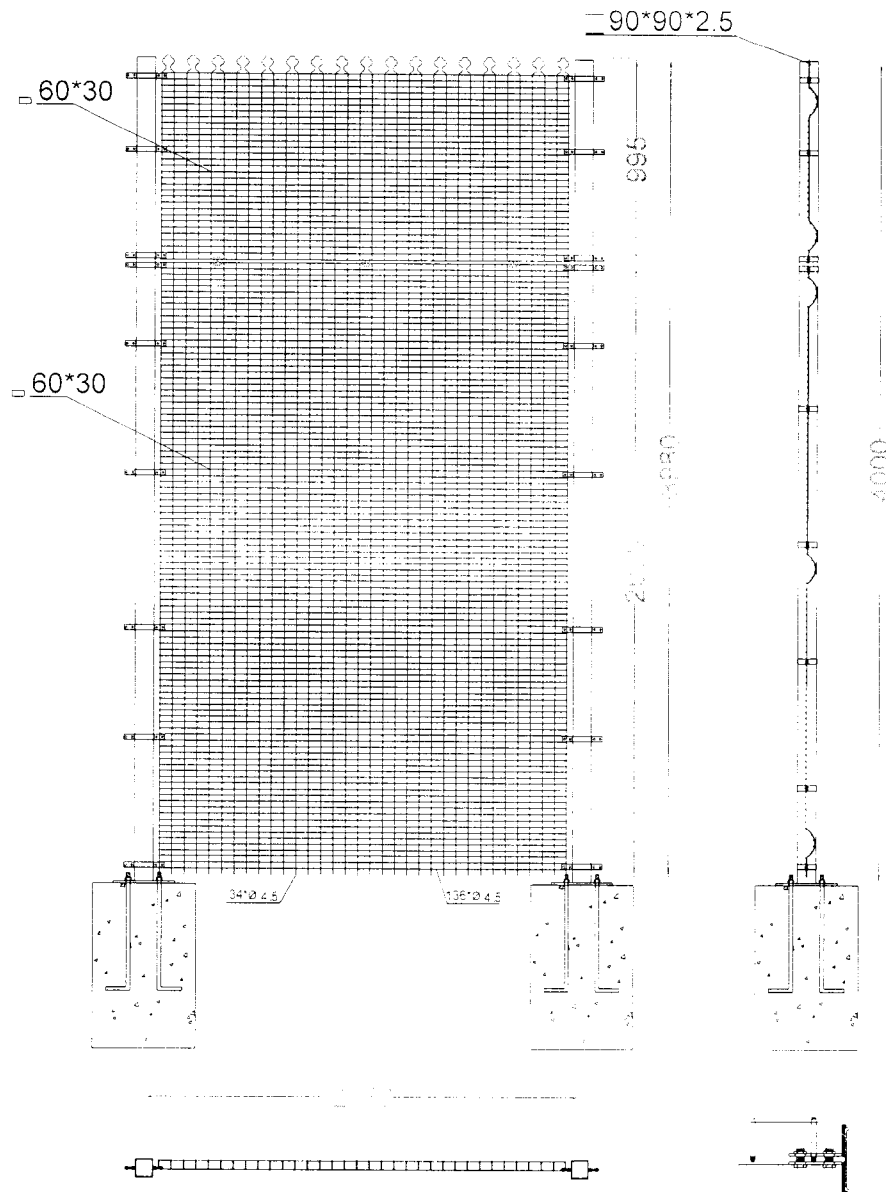
نرده مدل LR4000 چشمه فشرده تعداد 51 دست و یک پایه اضافه



پانل مدل  
LR1000  
چشمه فشرده  
تعداد یک عدد

ترب  
عرض 204 متر  
ارتفاع 3 متر  
تعداد یک عدد

زمین تئیس



مطابق با استاندارد ملی شماره 21132

نرده ورزشی با ارتفاع تمام شده ۳.۹۴ متر

ابعاد فونداسیون ۵۰×۵۰×۸۰ سانتی متر

ابعاد پلیت ۲۵×۲۵×۱.۲ سانتی متر

پایه ها از پروفیل ۹۰×۹۰×۲.۵ میلی متر

تصال پلیت به فونداسیون و ستیله ۴ عدد بولت ۱۸

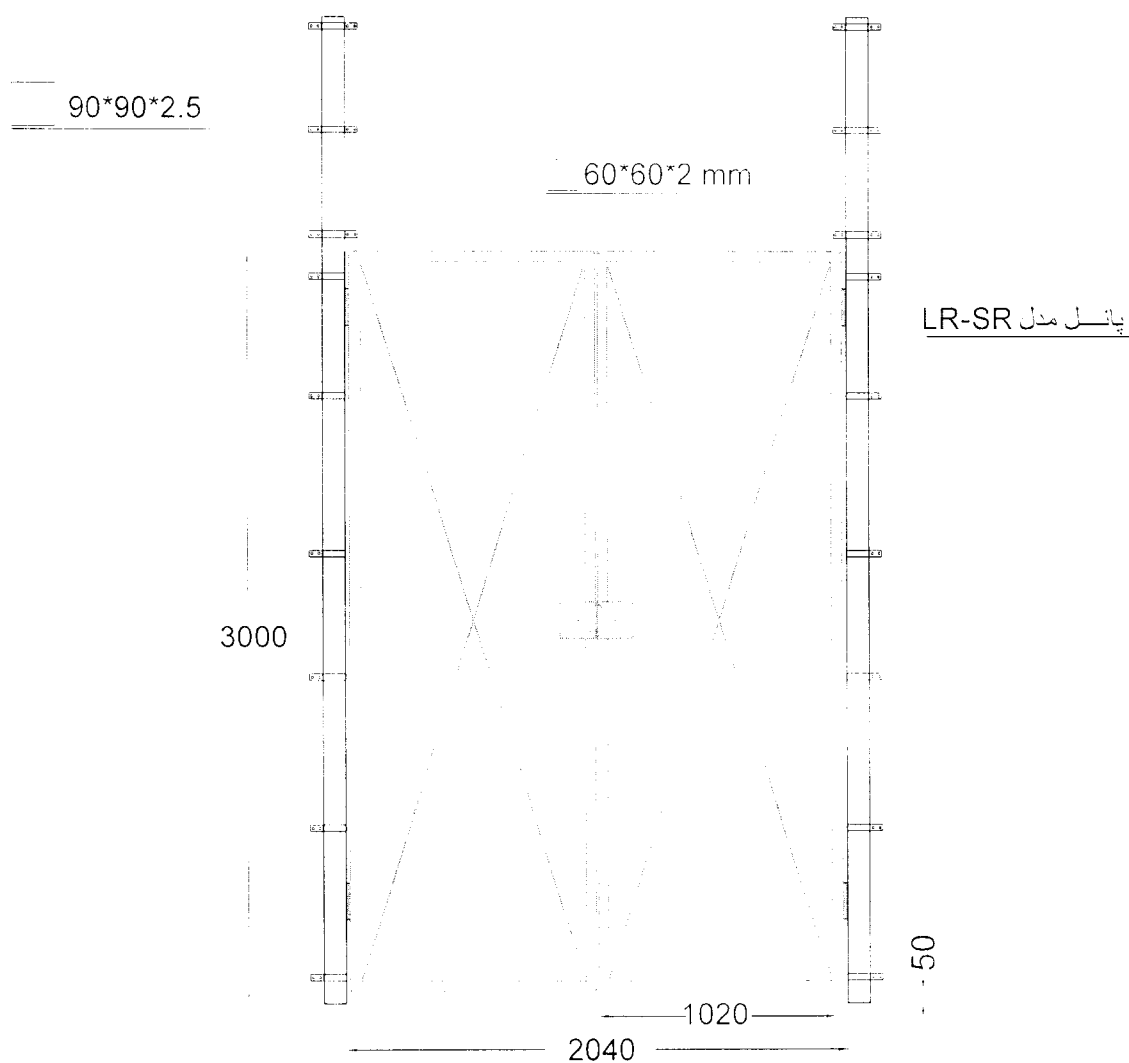
پس از جوشکاری پایه ها به پلیت انحصار محل

جوشکاری حتما می بایست با زدودن گل جوش، ضد زنگ و

رنگ آمیزی لکه گیری شود.



# عنوان نقشه : نقشه درب به عرض ۲.۰۴ متر و ارتفاع ۳ متر تعداد یک عدد



جهت بازشو درب به خارج می باشد

Handwritten signature and stamp.

زمین کتبی

عنوان نقشه : نقشه بست پانل به پانل تعداد 153 عدد



← 35 →



عنوان نقشه : نقشه بست پانل به پانل تعداد 141 عدد



← 35 →

